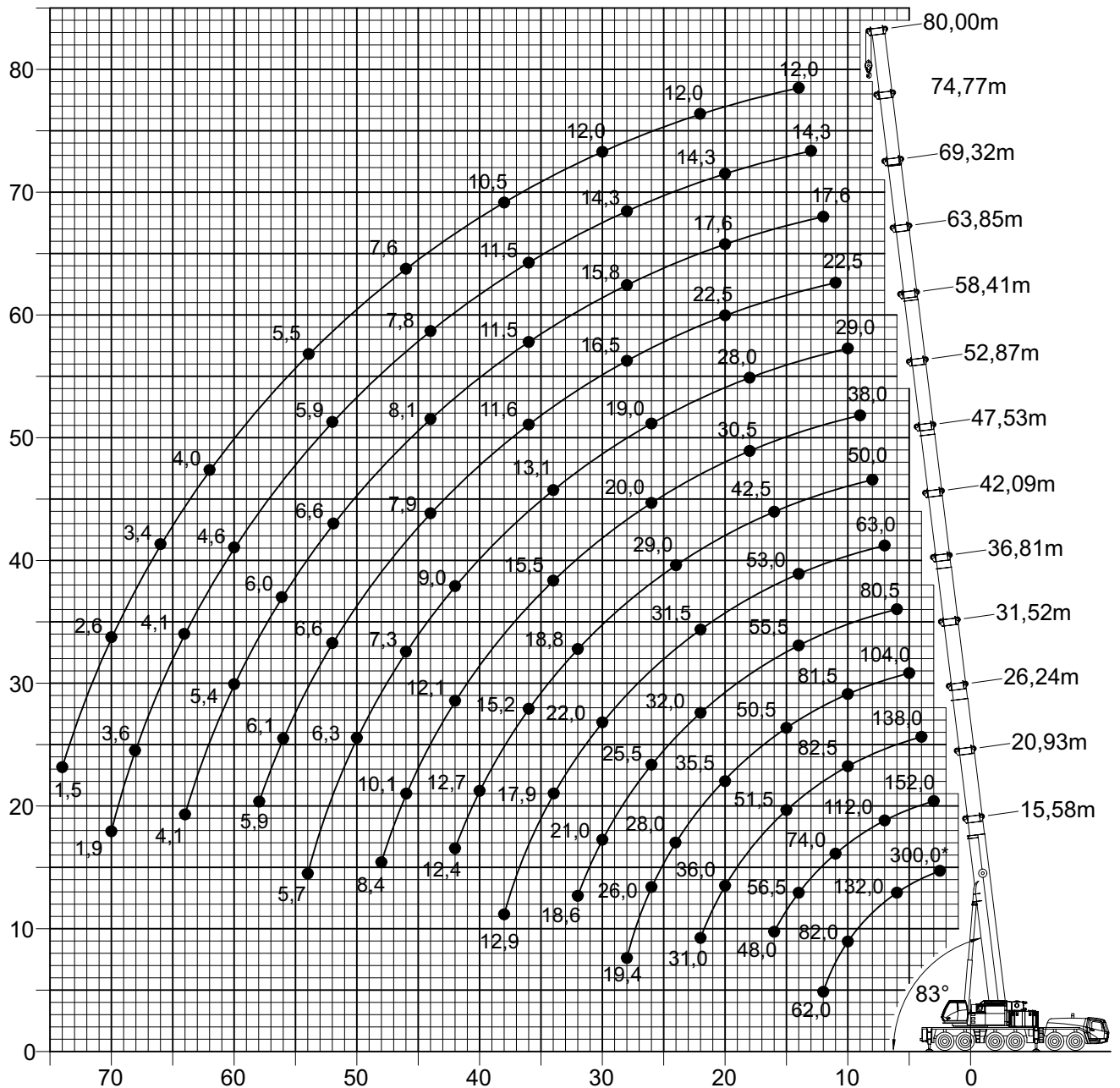


# 300-Tonnen-Pneukran

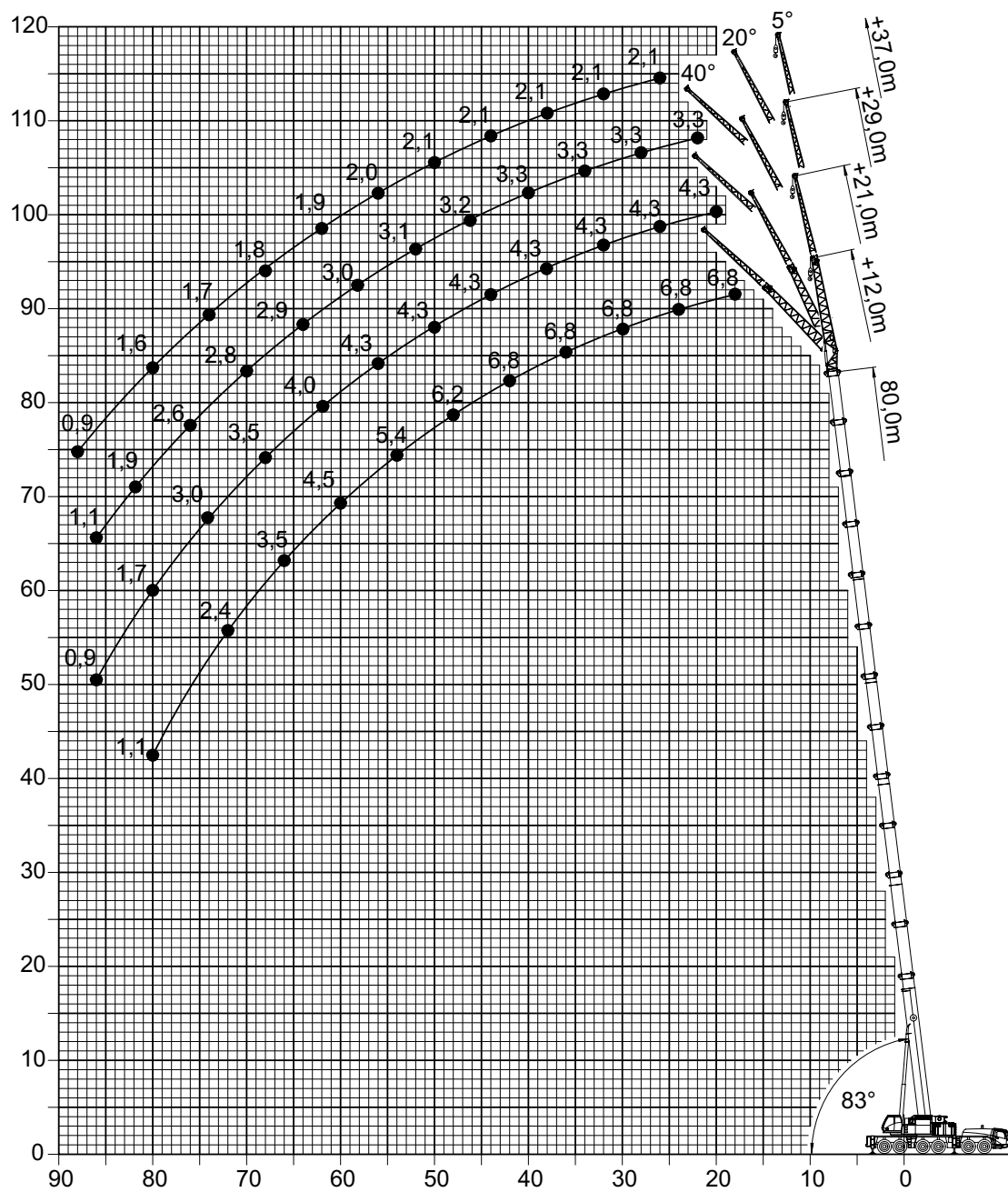
## Groove GMK 6300 L

### Lastendiagramm





## Lastendiagramm mit Klappspitze



Tschudy

# 300-Tonnen-Pneukran

## Groove GMK 6300 L

### Traglasten

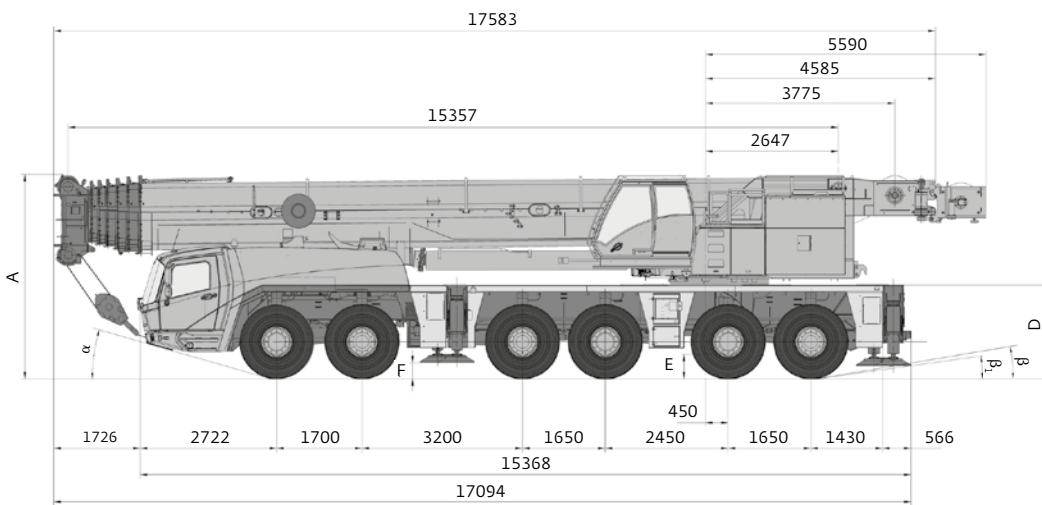
m	15,58*	15,58	20,93	26,24	31,52	36,81	42,09	47,53	52,87	58,41	63,85	69,32	74,77	80,00	m
2,5	300,0**	-	-	-	-	-	-	-	-	-	-	-	-	-	2,5
3,0	190,0	190,0	152,0	-	-	-	-	-	-	-	-	-	-	-	3,0
4,0	169,0	165,0	152,0	138,0	-	-	-	-	-	-	-	-	-	-	4,0
5,0	149,0	144,0	140,0	132,0	104,0	-	-	-	-	-	-	-	-	-	5,0
6,0	132,0	127,0	126,0	118,0	104,0	80,5	-	-	-	-	-	-	-	-	6,0
7,0	118,0	113,0	112,0	108,0	104,0	80,5	63,0	-	-	-	-	-	-	-	7,0
8,0	105,0	102,0	102,0	99,0	95,0	80,5	63,0	50,0	-	-	-	-	-	-	8,0
9,0	92,5	91,5	92,0	90,0	88,0	80,0	63,0	50,0	38,0	-	-	-	-	-	9,0
10,0	82,0	82,0	82,5	82,5	81,5	75,5	63,0	50,0	38,0	29,0	-	-	-	-	10,0
11,0	73,5	73,5	74,0	74,0	73,0	71,5	61,5	50,0	38,0	29,0	22,5	-	-	-	11,0
12,0	62,0	62,0	67,0	66,5	66,0	67,0	58,5	48,5	38,0	29,0	22,5	17,6	-	-	12,0
13,0	-	-	61,0	60,5	60,0	61,0	55,5	47,0	38,0	29,0	22,5	17,6	14,3	-	13,0
14,0	-	-	56,5	55,5	54,5	55,5	53,0	45,5	37,5	29,0	22,5	17,6	14,3	12,0	14,0
15,0	-	-	52,0	51,5	50,5	51,0	50,5	44,0	35,5	29,0	22,5	17,6	14,3	12,0	15,0
16,0	-	-	48,0	48,5	47,5	47,0	48,0	42,5	33,5	29,0	22,5	17,6	14,3	12,0	16,0
18,0	-	-	-	41,5	41,0	40,0	41,5	39,0	30,5	28,0	22,5	17,6	14,3	12,0	18,0
20,0	-	-	-	36,0	35,5	35,0	36,0	36,0	27,0	25,5	22,5	17,6	14,3	12,0	20,0
22,0	-	-	-	31,0	31,5	32,0	31,5	32,5	24,5	23,0	21,5	17,6	14,3	12,0	22,0
24,0	-	-	-	-	28,0	29,0	28,0	29,0	22,5	21,0	20,0	17,6	14,3	12,0	24,0
26,0	-	-	-	-	26,0	25,5	25,0	26,0	20,0	19,0	18,2	16,9	14,3	12,0	26,0
28,0	-	-	-	-	19,4	23,0	23,5	23,5	18,0	17,0	16,5	15,8	14,3	12,0	28,0
30,0	-	-	-	-	-	21,0	22,0	21,0	17,0	15,6	15,1	14,7	13,8	12,0	30,0
32,0	-	-	-	-	-	18,6	19,8	18,8	16,2	14,2	13,8	13,6	13,0	12,0	32,0
34,0	-	-	-	-	-	-	17,9	16,9	15,5	13,1	12,7	12,6	12,2	11,7	34,0
36,0	-	-	-	-	-	-	16,2	15,2	14,8	11,9	11,6	11,5	11,5	11,1	36,0
38,0	-	-	-	-	-	-	12,9	13,7	14,3	11,0	10,7	10,6	10,7	10,5	38,0
40,0	-	-	-	-	-	-	-	12,7	13,3	10,1	9,8	9,7	9,9	9,5	40,0
42,0	-	-	-	-	-	-	-	12,4	12,1	9,0	8,7	8,7	8,9	8,6	42,0
44,0	-	-	-	-	-	-	-	-	11,1	7,9	7,9	8,1	7,8	8,1	44,0
46,0	-	-	-	-	-	-	-	-	10,1	7,3	7,6	7,7	7,2	7,6	46,0
48,0	-	-	-	-	-	-	-	-	8,4	6,7	7,2	7,3	6,7	7,0	48,0
50,0	-	-	-	-	-	-	-	-	-	6,3	6,9	6,9	6,3	6,5	50,0
52,0	-	-	-	-	-	-	-	-	-	6,0	6,6	6,6	5,9	6,0	52,0
54,0	-	-	-	-	-	-	-	-	-	5,7	6,3	6,3	5,5	5,5	54,0
56,0	-	-	-	-	-	-	-	-	-	-	6,1	6,0	5,2	5,1	56,0
58,0	-	-	-	-	-	-	-	-	-	-	5,9	5,7	4,9	4,7	58,0
60,0	-	-	-	-	-	-	-	-	-	-	-	5,4	4,6	4,4	60,0
62,0	-	-	-	-	-	-	-	-	-	-	-	5,2	4,3	4,0	62,0
64,0	-	-	-	-	-	-	-	-	-	-	-	4,1	4,1	3,7	64,0
66,0	-	-	-	-	-	-	-	-	-	-	-	-	3,8	3,4	66,0
68,0	-	-	-	-	-	-	-	-	-	-	-	-	3,6	3,0	68,0
70,0	-	-	-	-	-	-	-	-	-	-	-	-	1,9	2,6	70,0
72,0	-	-	-	-	-	-	-	-	-	-	-	-	-	2,3	72,0
74,0	-	-	-	-	-	-	-	-	-	-	-	-	-	1,5	74,0

\* nach hinten

\*\* Nach hinten mit Zusatzeinrichtung



## Ansicht



## Grundriss

