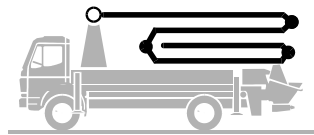
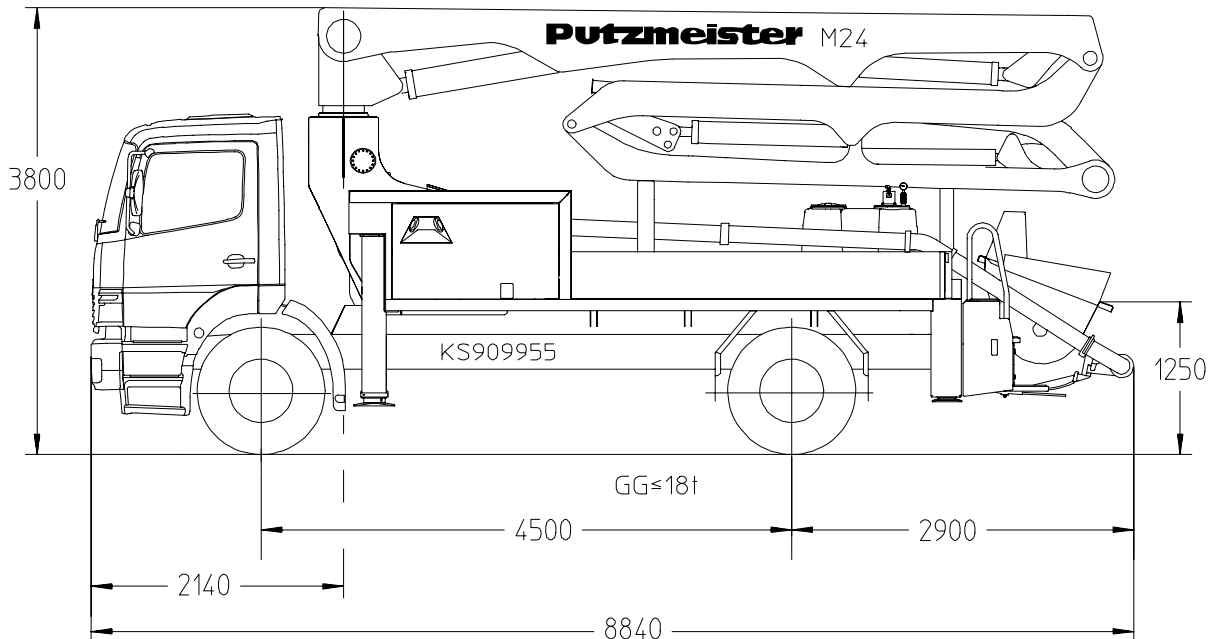


Autobetonpumpe BSF 24-4.09 H

Fördermenge bis 160 m³/h
Förderdruck bis 130 bar



.11 H
.11 H LS
.14 H
.16 H



Hinweis: Standardausführung für Pumpen .09 H und .11. H (LS). Maße in mm, hier für MB-Axor 1828.
Maße und Gewichte je nach Fahrzeug und Pumpe und Ausstattung veränderbar.
Bei Verwendung der Pumpen .14 H und .16 H ist ein 3-Achser Fahrzeug erforderlich, GG > 18t.

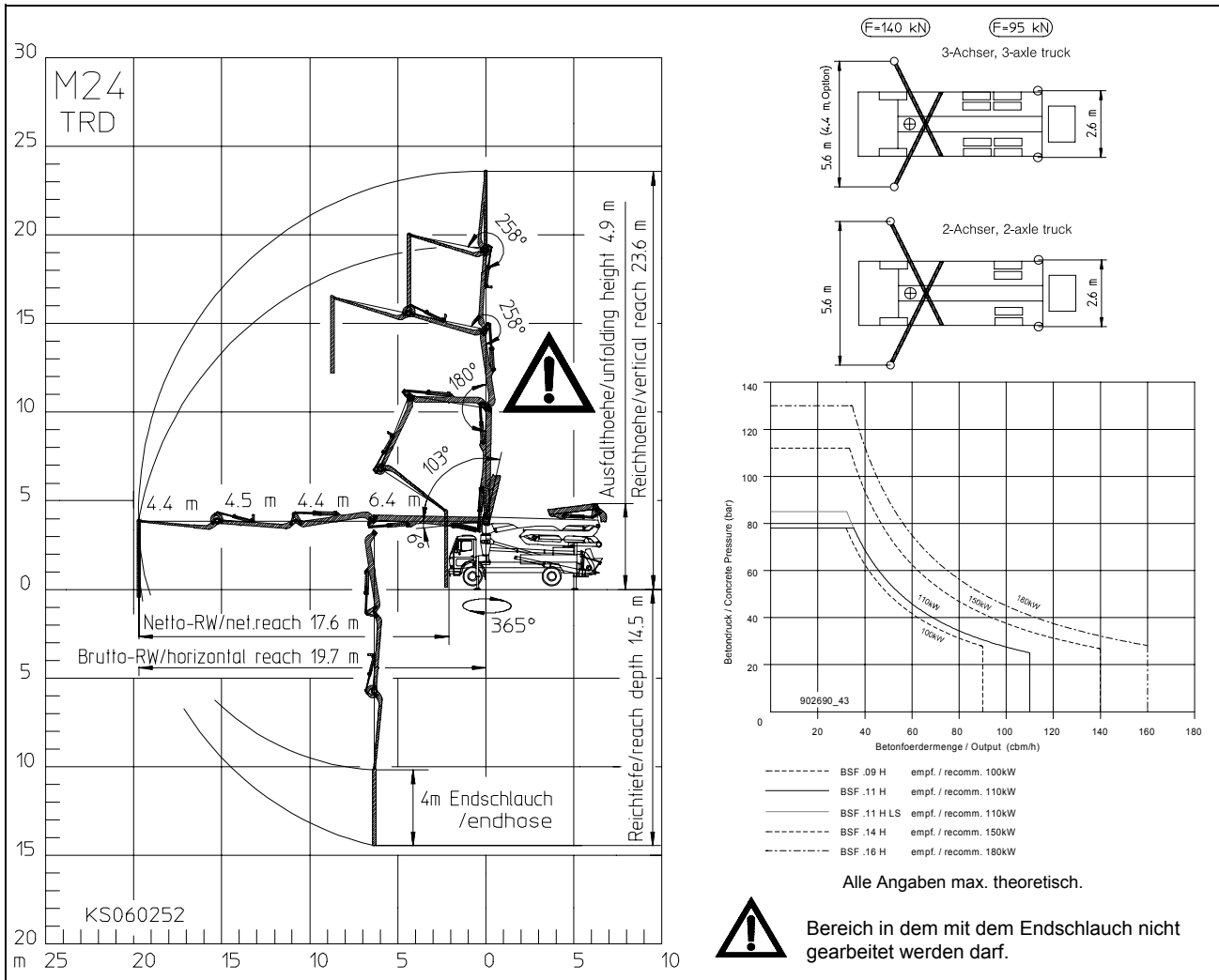
Technische Daten

Verteilmast M 24-4		
Reichhöhe	m	23,6
Reichweite	brutto	m 19,7
	netto	m 17,6
Reichtiefe max.	m	14,5
Ausfalthöhe	m	4,9
Länge Endschlauch	m	4
Anzahl der Arme		4
Faltung	ZR-Faltung (ZR)	
Förderleitung	DN 125/5,5	

Pumpe		BSF	.09 H	.11 H	.11 H LS	.14 H	.16 H
Stangen- seite	Fördermenge	m ³ /h	-	-	-	140	160
	Förderdruck	bar	-	-	-	70	85
	Hübe	1/min.	-	-	-	27	31
Boden- seite	Fördermenge	m ³ /h	90	110	110	88	108
	Förderdruck	bar	78	78	85	112	130
	Hübe	1/min.	26	32	27	17	21
	Förderzylinder	∅ mm	230	230	250	230	230
	Hub	mm	1400	1400	1400	2100	2100

Förderleitung Verteilmast max. 85 bar.
Alle Daten max. theoretisch.

Reichweitendiagramm, Abstützung, Leistungsdiagramm



Lieferumfang

	Standard	Power-Kit *	Power Plus Kit		Standard	Power-Kit *	Power Plus Kit
Abstützplatten 4x in Magazin	●			Straßenverkehrszulassungs-Kit		●	●
Betontrichter RS 900 mit Rührwerk	●			Spritzschutz klappbar		●	●
Diagnose-Schnittstellen zentral für Elektrik und Hydraulik	●			Fettzentralschmierung Trichter, elektrisch		●	●
EOC (Ergonic Output Control)	●			Hupe am Mast		●	●
EPS (Ergonic Pump System)	●			Beleuchtung im Werkzeugkasten		●	●
EGD (Ergonic Graphic Display)	●			Blinkanlage für 2 Stützbeine vorne			●
Funkfernsteuerung mit Display	●			Stützbeinbeleuchtung 2x vorne zur Ausleuchtung der Abstützfläche			●
Fernsteuerung mit 25 m Kabel	●			Hochdruck-Wasserpumpe 100 bar mit Trockenlaufschutz			●
Fettzentralschmierleiste Trichter	●			Rüttler, elektrisch			●
Gummikragen	●			Hartmetall-Verschleißteile-Satz			●
Lackierung: Armpaket RAL3020 verkehrsrot	●						
Lackierung: Pumpe MB 1227 chromgelb	●						
Spülwasserpumpe 160 l/min 25 bar	●						
Wassertank	●						
Betonleitung DN125/5,5, 133x4	●						
Betonleitung DN125/5,5, PM 22 Zwei-Lagen		●					
Betonleitung DN125/5,5, PM 252 Proline			●				

* in Europa empfohlen

Sonderausrüstung: Ergonic Boom Control EBC

Entnehmen Sie den genauen Lieferumfang unserem Angebot.