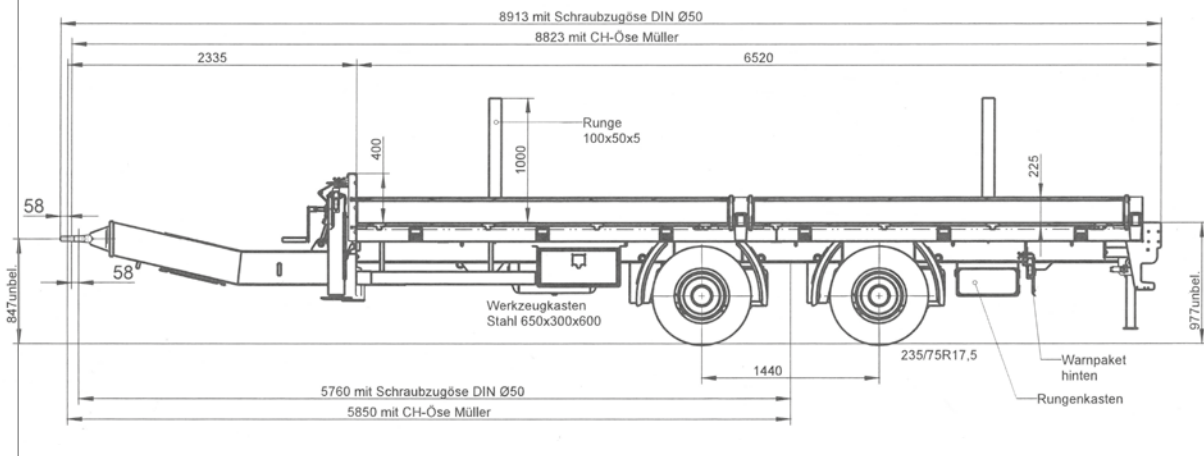


# 13.5 Tonnen 2-Achs-Tandem

Müller Mitteltal 2-A Tand.



## Ansicht



## Grundriss

