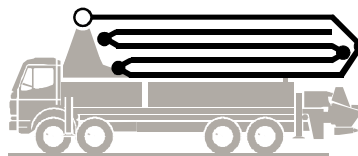


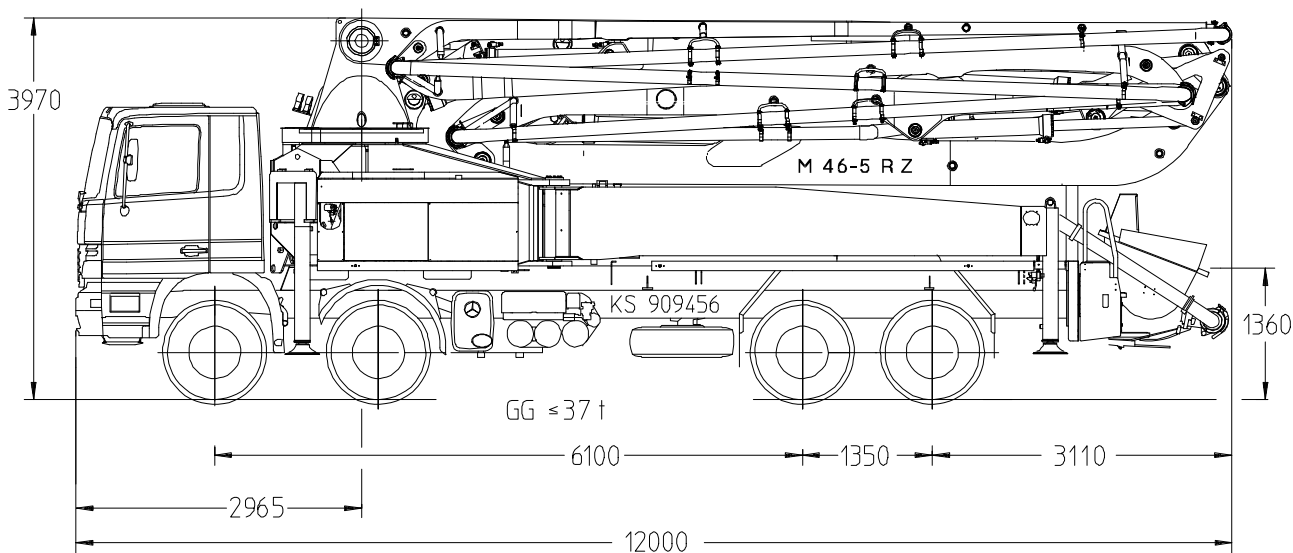
Autobetonpumpe **BSF 46-5.14 H**

Fördermenge bis 160 m³/h
Förderdruck bis 130 bar*



.16 H

.16 H LS



Hinweis: Serienausführung. Maße und Gewichte je nach Fahrzeug, Pumpe und Ausstattung veränderbar.
 Maße in mm, beispielhaft für MB-Actros 4144

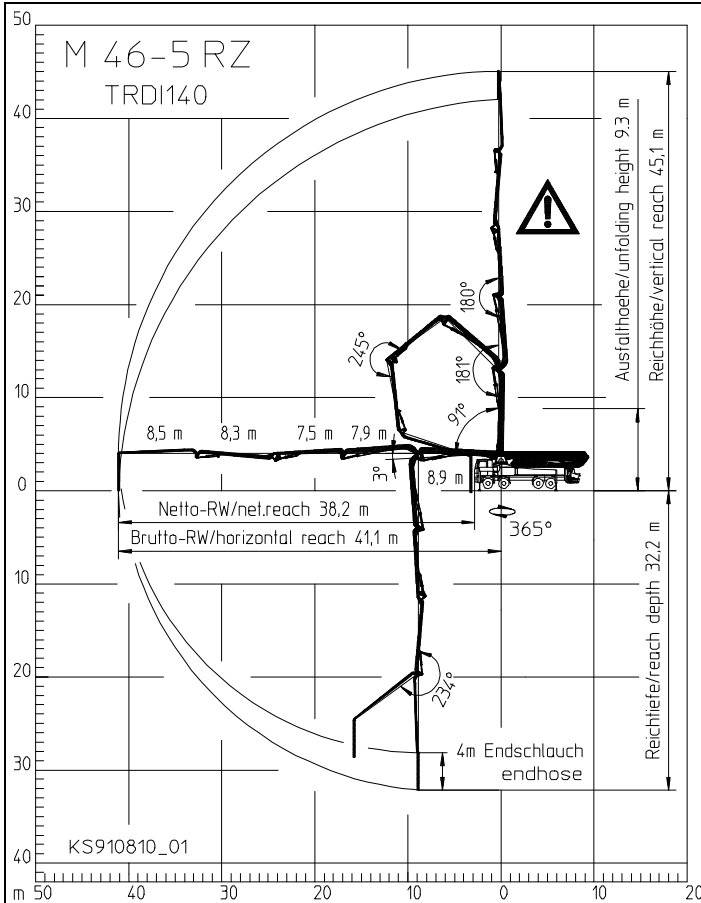
Technische Daten

Verteilmast M 46-5			
Anzahl Arme			5
Reichhöhe	m		45.1
Reichweite	brutto	m	41.1
	netto	m	38.2
Reichtiefe max.	m		32.2
Ausfalthöhe	m		9.3
Länge Endschlauch	m		4
Faltungsart			RZ
Förderleitung			DN 125

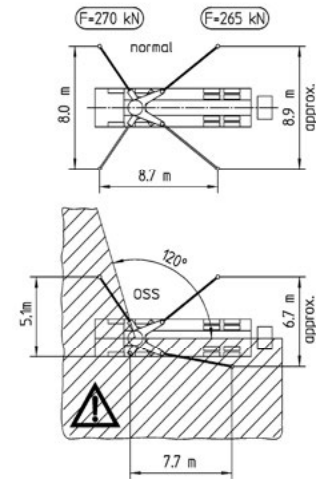
Pumpe	BSF	.14 H	.16 H	.16H LS	
Stangen- seite	Fördermenge	m ³ /h	140	160	-
	Förderdruck	bar	70	85	-
	Hübe	1/min.	27	31	-
Boden- seite	Fördermenge	m ³ /h	88	108	160
	Förderdruck	bar	112	130	85
	Hübe	1/min.	17	21	26
	Förderzylinder	∅ mm	230	230	250
Hub	mm	2100	2100	2100	

*) Förderleitung Verteilmast max. 85 bar.
 Alle Daten max. theoretisch

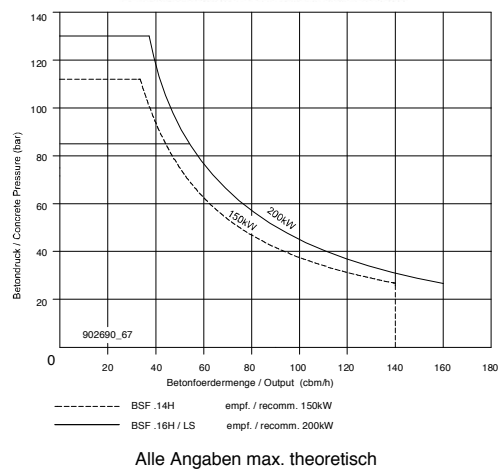
Reichweitendiagramm, Abstützung, Leistungsdiagramm



Bereich in dem mit dem Endschlauch nicht gearbeitet werden darf.



*) OSS not included in series range
OSS ist nicht im Serienumfang enthalten



Lieferumfang Serie

- Abschleppöse
- Abstützplatten (4x) in Magazin (2x) offen
- Anschlüsse für Noteinspeisung (z.B. optional m. Dynajet 350+)
- Arbeitsscheinwerfer zur Ausleuchtung Trichter, abnehmbar
- Betonierstop bei Leerlaufdrehzahl
- Betontrichter RS 900 mit Rührwerk
- Betriebsanleitung zert. (1xPapier, 1xCD ROM), Ersatz Listen
- Bordwerkzeug inkl. Standardzubehör
- C Rohranschluß zur Wassertankbefüllung
- Diagnose Schnittstelle
- Endschlauch 4,0 m DN 125 5,5"
- Ergonic Graphic Display (EGD) mit Maschinen-Fehlermanagement
- Ergonic Pump System (EPS) incl. Ergonic Output Control (EOC)
- Ersatzhydraulikschlauch im Schlauchpaket
- Fahrzeughupe über Pilztaster am Trichter
- Fettzentralschmierleiste Trichter
- Förderkolben "Kompakt"
- Förderkolben "Single"
- Förderleitung (1-Lagen) PM40, am Armpaket
- Förderzylinder verchromt

- Funkfernsteuerung proportional mit Display
- Gelenkwelle wartungsfrei
- Gummikragen auf Trichter
- Kabelfernsteuerung mit 40m Kabel ohne Display
- Lackierung: Armpaket RAL3020 verkehrsrot
- Lackierung: Pumpe MB 1227 chromgelb
- Mastbock TRDI
- Mastrückleuchte 24 Volt
- Pendelplatten
- Pritsche rutschhemmend
- Rührwerk- und Wasserpumpe über Funk-u. Ort-Bedienung
- Spritzschlauch 10 m incl. Halter
- Spritzschutz starr
- Spülwasserpumpe 160 l/min 25 bar
- S-Rohrumschaltung Hase/Schnecke
- Verschleißbrille DURO 22
- Wasserabgang für Kleinmengen an Trichter (1/2")
- Wassertank 880 l

Detaillierter Lieferumfang siehe Angebot.

Fragen Sie nach unserem umfangreichen Optionsangebot.